

Zubehör: Befestigung BMF 305-HW-22

Allgemeine Daten

Ausführung
Verwendung

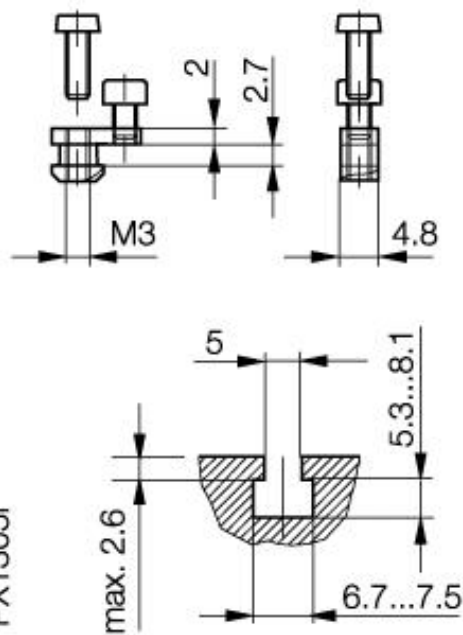
Haltewinkel
mit BMF 305... an
Pneumatikzylinder mit T-Nut mit
Breite 6.7...7.5mm

Mechanische Daten

Abmessung BxHxT oder DxT
Werkstoff
Gewicht
Befestigung

11x4.5x4.8
CuZn, vernickelt
2,5g
geklemt durch Schraube M3x4

PX1305i



Bemerkungen

Schaltpunkt unverlierbar - der Magnetfeldschalter ist ohne Lösen des
Haltewinkels austauschbar, Haltewinkel von oben in Nut einsetzbar

Datenblattnummer::

Begriffsbestimmungen siehe Hauptkatalog
Wenn nicht anders angegeben,
Werte nach IEC 60947-5-2 (DIN EN60947-5-2)

Balluff GmbH
Schurwaldstraße 9
D-73765 Neuhausen a.d.F.
Telefon (07158) 173-0 Telefax (07158) 5010

Datenblatt by CD-ROM - 04/2007

BALLUFF
sensors worldwide